

GINÁSIO BAIRRO BRASIL							
Dependência	Dimensões		Potência de iluminação (VA)	PTUG's		PTUE's	
	Área (m²)	Perímetro(m)		Quantidade	Potência (VA)	Discriminação	Potência (W)
Quadra	746,63	1152	4200	6	600	-	-
Vestiário 01	27,26	23,4	300	4	400	-	-
WC 01	4,92	8,9	100	1	600	Chuveiro 01 Chuveiro 02 Chuveiro 03	5600 5600 5600
Vestiário 02	27,26	23,4	300	4	400	-	-
WC 02	4,92	8,9	100	1	600	Chuveiro 04 Chuveiro 05 Chuveiro 06	5600 5600 5600
TOTAL	—	—	5000	—	2600	—	33600
Potência aparente						Potência ativa	

Nº	Circuito Tipo	Tensão (V)	Local	Potência		Corrente (A)	Nº de circuitos Agrupados	Seção dos Condutores (mm²)	Disjuntor (A)
				Qnt x Pot (VA)	Total (VA)				
1	Iluminação Social	220	Quadra	2200	2200	10,0	3	1,5	15
2	Iluminação Social 2	220	Quadra	2000	2000	9,1	3	2,5	15
3	Iluminação Social 3	220	Vestiário 01	200	600	2,7	3	2,5	15
			WC 01	100					
			Vestário 02	200					
			WC 02	100					
4	PTUG's	220	Vestiário 01	400	2000	9,1	3	2,5	15
			WC 01	600					
			Vestário 02	400					
			WC 02	600					
5	PTUG's	220	Quadra	600	600	2,7			
6	PTUE's	220	Chuveiro	5600	5600	25,5	1	6	40
7	PTUE's	220	Chuveiro	5600	5600	25,5	1	6	40
8	PTUE's	220	Chuveiro	5600	5600	25,5	1	6	40
9	PTUE's	220	Chuveiro	5600	5600	25,5	1	6	40
10	PTUE's	220	Chuveiro	5600	5600	25,5	1	6	40
11	PTUE's	220	Chuveiro	5600	5600	25,5	1	6	40
Distribuição			Quadro de distribuição Quadro de medidor	25598		120 A			

Legenda	
	DISJUNTOR TERMOMAGNÉTICO MONOPOLAR
	DISJUNTOR TERMOMAGNÉTICO BIPOLAR
	ATERRAMENTO COM HASTE DE COBRE
	CONDUTOR FASE, NEUTRO E TERRA
	MEDIDOR DE ENERGIA POLIFÁSICO

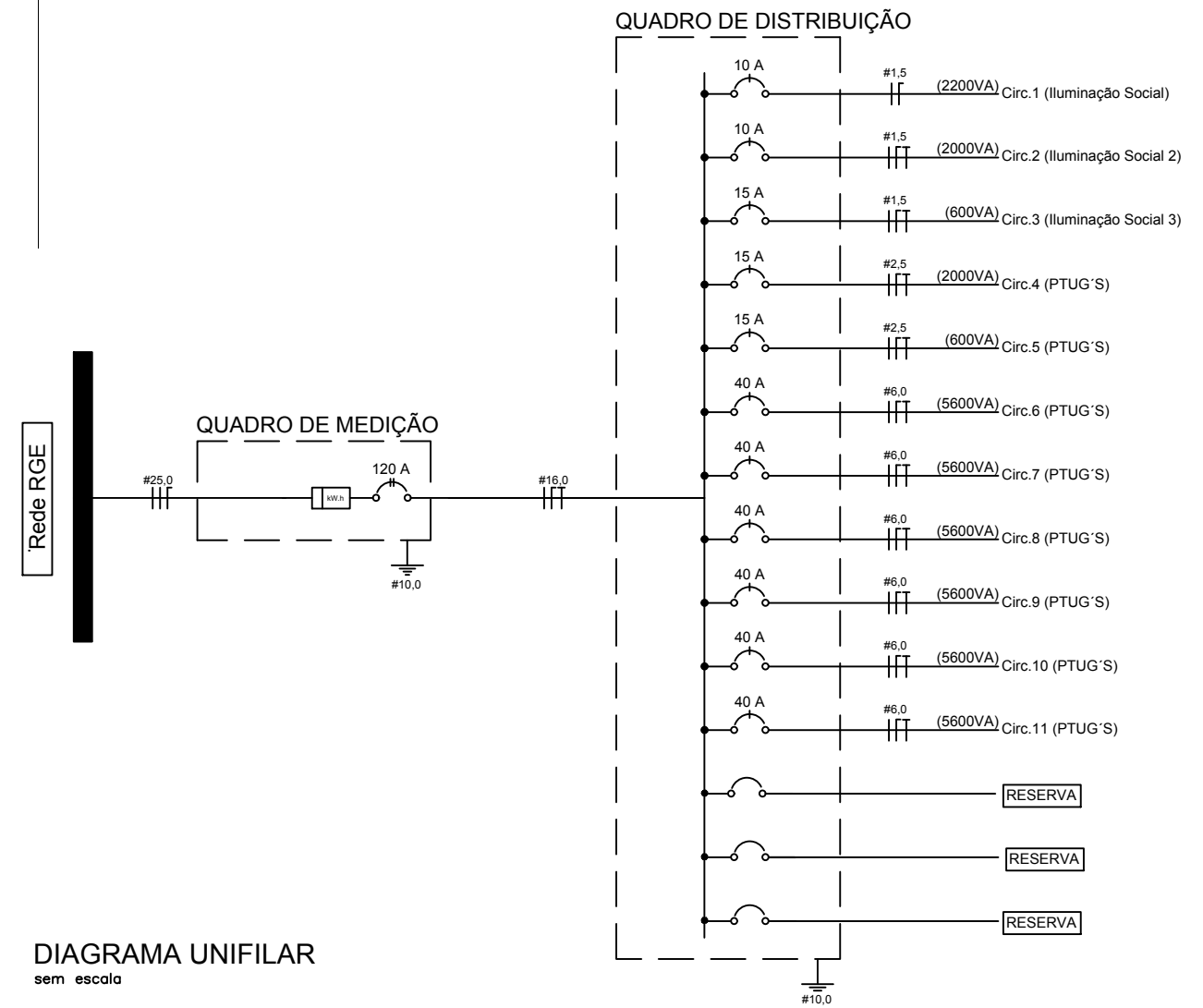


DIAGRAMA UNIFILAR
sem escala

PROPRIETÁRIO: PREF. MUNICIPAL DE NONOAI	RESPONSÁVEL TÉCNICO: ENG. MATEUS BELOTI TROMBETTA
PROJETO: PROJETO FECHAMENTO GINÁSIO BAIRRO BRASIL	CREA/RS - 213044
DESCRIÇÃO: PROJETO ELÉTRICO DIAGRAMA UNIFILAR E QUADROS DE CARGAS	REVISÃO: R0
	DISCRIMINAÇÃO: EMIÇÃO INICIAL
	DATA: 12/02/2019
LOCAL: BAIRRO BRASIL	CIDADE: NONOAI - RS
	ESCALA: IND
	PRANCHA: 001 - 102